



RR
RIVOLI



SALVADORI
1972





RR
RIVOLI
JOLIE
Designer Silvano Del Guerra



RR
RIVOLI

" Rue de Rivoli, una delle strade più importanti di Parigi, raffinata e centralissima, scelta dai principali marchi mondiali della moda per i loro negozi e showroom. Siamo orgogliosi di presentarvi in anteprima il nuovo lavoro firmato da Silvano Del Guerra, una collezione dallo stile raffinato ed elegante, ispirato all'Art Déco parigina e realizzato con la cura e la passione che da sempre ci contraddistingue."

" Rue de Rivoli, one of the most important street of Paris, refined and central, chosen by the world fashion brands for shops and showrooms.

We are proud to present to you the new work by Silvano Del Guerra, a collection with a refined and elegant style, inspired by the Parisian art deco and made with care and passion that has always distinguished us".

Disegnata da Silvano Del guerra

Silvano Del Guerra nasce a Cascina, in provincia di Pisa, in un territorio noto per la grande tradizione del mobile di qualità. La sua formazione professionale inizia dagli studi fatti presso la locale Scuola d'Arte del Legno, dove le sue indubbe capacità artistiche si fanno ben presto dinamiche e professionali, lavorando da subito per prestigiose aziende italiane, proponendosi con mobili in stile reinterpretati con gusto decisamente originale e moderno.

Drawing of Silvano Del guerra

Silvano Del Guerra was born in Cascina highly active in furniture manufacturing. His professional training began from the studies made at the local of the Wood Art School where his undoubted artistic ability, will make soon dynamics and professional, working immediately for prestigious Italian companies, presenting itself with furniture reinterpreted in style with much taste original and modern.



Silvano Del Guerra designer della collezione Rivoli"

Silvano Del Guerra designer of Rivoli Collection



Composizione completa
FINITURA FN16

Complete composition
FINISHES FN16



Destra | Right
A19/R
Armadio 2 ante scorrevoli senza specchi
Wardrobe with 2 sliding doors without mirror

Sopra | Above
Dettaglio armadio con piedino in legno massello e intaglio oro champagne
Detail wardrobe with solid wood foot and champagne gold carving





Sinistra | Left
Composizione del comò con specchiera e piantana | *composition whit Chest of drawers, mirror and floor lamp*

Sopra | above
Particolare della composizione completa | *details of complete composition*



Particolare dell'intaglio in oro champagne | *details of champagne gold carving*





Toilette 2 cassetti, interno legno laccato e rivestito in nabuk Cod. CARINA 09
Dressing table 2 drawers, internal drawers in lacquered wood and with nabuk cover Cod. CARINA 09





RIVOLI
DECÒ

Designer *Silvano Del Guerra*



Composizione completa
FINITURA FN17

Complete composition
FINISHES FN17



Sinistra | *Left*

Composizione con como', specchiera con inserti ottonati e carta da parati logata .

Composition of dresser, mirror whit brass-plated insert and logoeed wallpaper

Destra | *Right*

Particolare del como' con pilastro conico in legno massello, la maniglia logata in cuio e ottone e l'elegante finitura bicolore frassino/laccato.

Details of the chest of drawers whit the solid wood conical pillar, the lather and brass loged handle whit elegant two-tone lacquered in ash wood finisch





Sinistra | *Left*

Interno del cassetto in frassino laccato con il nostro marchio
sinonimo di eccellenza e qualità artigianale

*The internal drawer in lacquered Ash wood with our brand name, is
synonymous of excellence and artisan quality*



DESTRA | RIGHT
L14/R

Letto imbottito | Upholstered bed with foot board
Tessuto | fabric cod. Carina 09
L 200 x H 120 x P 200 cm

SINISTRA | LEFT

Una fragranza unica e di elevata personalità creata per trasmettere lo stile unico e il fascino inconfondibile della collezione Rivoli
A original fragrance with high personality is created to transmit the unique style and an unmistakable charm, of the Rivoli collection





Composizione completa
FINITURA FN17

Complete composition
FINISHES FN17





A16/R
Armadio 3 ante scorrevoli
Wardrobe with 3 sliding doors.
L 295 x H 260 x P 75 cm



sinistra | left
PA02/R
Panca contenitore | *Container bench padded*
Tessuto cod. Carina 09 | *Fabric cod. Carina 09*
L 125x H 45 x P 45 cm

L14/R
Letto imbottito in tessuto cod. CARINA 09
Upholstered bed in fabric cod CARINA 09

Sopra | above
PO02/R
Pouf | *round pouffe*
Tessuto cod. Carina 09 *Fabric cod. Carina 09*
Ø 42 x h 45 cm

Rivoli

Indice prodotti | Product index



A16/R
Armadio 3 ante scorrevoli
3 sliding doors Wardrobe
L 295 x H 260 x P 75 cm



A17/R
Armadio 2 ante scorrevoli
2 sliding doors Wardrobe
L 295 x H 260 x P 75 cm



A18/R
Armadio 2 ante scorrevoli
2 sliding doors Wardrobe
L 295 x H 260 x P 75 cm



A19/R
Armadio 2 ante scorrevoli
2 sliding doors Wardrobe
L 295 x H 260 x P 75 cm



SP08/R
Specchiera con inserti ottone
Mirror with brass plated inserts
Ø 110 cm



SP09/R
Specchiera con inserti oro
Mirror with brass gold inserts
Ø 110 cm



PA02/R
Panca contenitore | Bench seat with storage
Tessuto | fabric cod. Carina 09
L 125x H 45 x P 45 cm



PO02/R
Pouf | round pouf
Tessuto cod. Carina 09 -base ottone
Fabric cod. Carina 09 - brass base
Ø 42 x h 45 cm



C14/R
Comò
Chest of drawers with 3 drawers
L 136 x H 86 x P 53 cm



C15/R
Comodino
Bedside table with 2 drawers.
L 66 x H 56 x P 40 cm



C16/R
Comò
Chest of drawers with 3 drawers
L 136 x H 86 x P 53 cm



C17/R
Comodino
Bedside table with 2 drawers.
L 66 x H 56 x P 40 cm



T01/R
Toilette 2 cassetti
Dressing Table 2 Drawers
L 136 x H 75 x P 50 cm



C02/R
Cuscino rettangolare | rectangular pillow
Tessuto | fabric cod. Austin Riga 08
misure | measures 55x40



CB01/R
Cuscino brand | brand pillow
Tessuto | fabric cod. Carina 09
misure | measures 40x 25



RB01/R
Rullo Brand velluto | velvet brand roll
Tessuto | fabric cod. Carina 09
misure | measures L77 x Ø18



L14/R
Letto imbottito | Upholstered bed with foot board
Tessuto | Fabric cod. Carina 09
L 200 x H 120 x P 200 cm



L15/R
Letto imbottito | Upholstered bed with foot board
Tessuto | Fabric cod. Carina 09
L 200 x H 120 x P 200 cm



PR100/R | PR250/R | PR2500/R
Profumatore ambiente
Room fragrance



AB07/R
Abatjour | Bedside lamp
H 54 cm
Paralume | lampshade 20x40 cm
Tessuto | fabric cod. Carina 09



P06/R
Piantana | Floor lamp
H 183cm
Paralume | lampshade 40x 60 cm
Tessuto | fabric cod. Carina 09



AB08/R
Abatjour | Bedside lamp
H 44.5 cm
Paralume | lampshade 20x40 cm
Tessuto | fabric cod. Carina 09

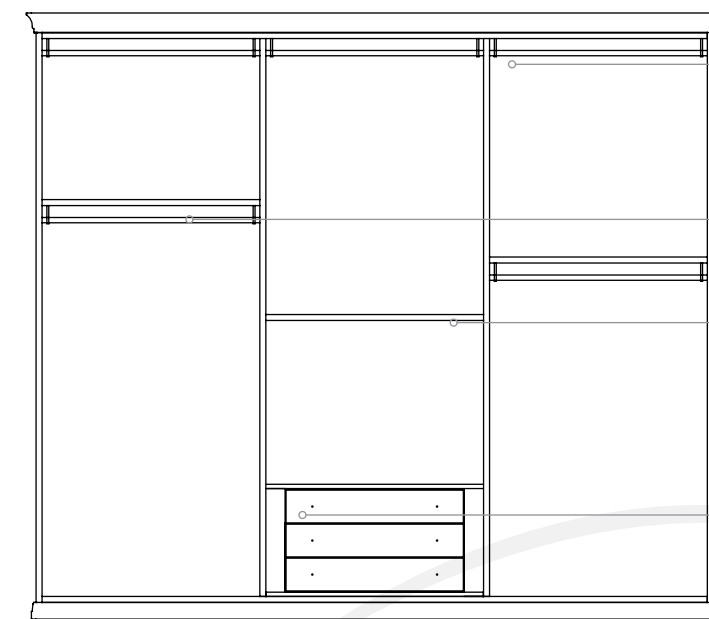


P07/R
Piantana | Floor lamp
H 168
Paralume | lampshade 40x60 cm
Tessuto | fabric cod. Carina 09



CP01/R
Carta da parati brand
Wallpaper with logo

Armadio 3 ante- disposizione e dotazione interna | *Wardrobe 3 sliding doors -arrangement and internal furniture*



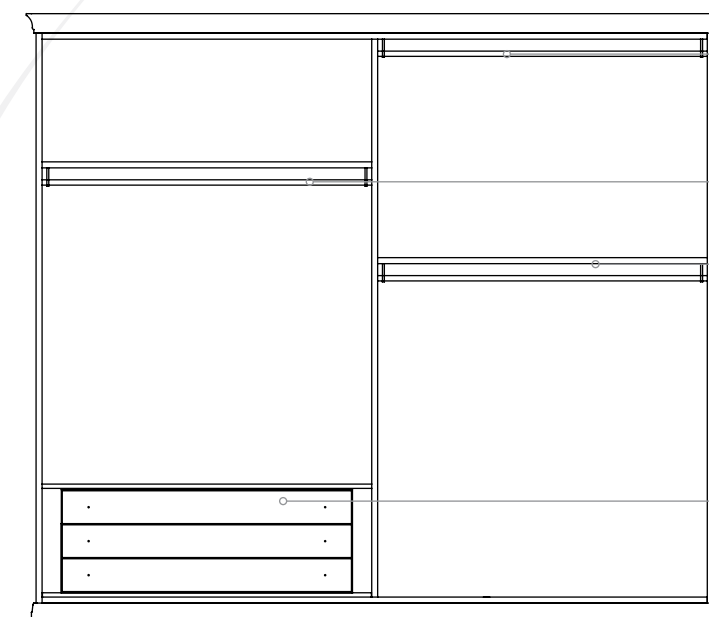
N. 1 staccagrucce in legno
N. 1 wooden coat hanger stick.

N. 5 appendiabito in legno con scorrigruccia in metallo
N. 5 wooden coat rack with metal slider.

N.3 ripiani interni
N.3 internal shelves.

Cassettiera interna 3 cassetti laccata con guide con sistema di scorrimento Blumotion in metallo. Frontali in frassino laccato
internal drawer unit, 3 internal drawers lacquered / (varnished) with guides and sliding Blumotion system.

Armadio 2 ante - disposizione e dotazione interna | *Wardrobe 2 sliding doors -arrangement and internal furniture*

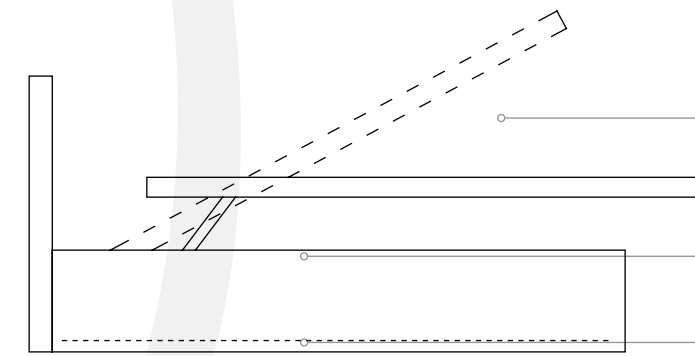


N. 1 staccagrucce in legno
N. 1 wooden coat hanger stick.

N. 4 appendiabito in legno con scorrigruccia in metallo
N. 4 wooden coat rack with metal slider.

N. 2 ripiani interni
N. 2 internal shelves.

Cassettiera interna 3 cassetti laccata con guide con sistema di scorrimento Blumotion in metallo. Frontali in frassino laccato
internal drawer unit, 3 internal drawers lacquered / (varnished) with guides and sliding Blumotion system.

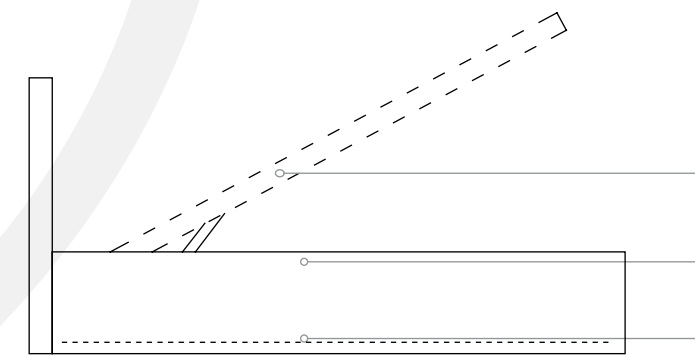


Letto contenitore versione comfort | *Comfort storage box*

Rete con doppio meccanismo di alzata e traslazione ammortizzata.
Comfort opening with parallel base

Fasce laterali e pediera in multistrato 35 mm
Bands and footboard in multi-layer 35mm.

Pannello inferiore in multistrato 15 mm
Under bed panel in multi-layer 15mm-



Letto contenitore versione standard | *standard storage box*

Rete con unico meccanismo di alzata verticale ammortizzato
Vertical opening

Fasce laterali e pediera in multistrato 35 mm
Bands and footboard in multi-layer 35mm.

Pannello inferiore in multistrato 15 mm
Under bed panel in multi-layer 15mm-

**I LETTI VERSIONE BOX MANTENGONO LA STESSA LINEA ESTETICA DEI LETTI STANDARD
VERSION BOX KEEPS THE SAME AESTHETIC STYLE AS THE STANDARD VERSION**

Ogni prodotto viene costruito, montato, numerato e smontato, prima della finitura, direttamente nella nostra azienda, al fine di garantirne il corretto funzionamento, per un'eccellenza unica e interamente artigianale.

Each of our product is built, assembled, numbered and disassembled before the final finish directly in the company. It is a guarantee of a unique and entirely handmade excellence.

Armadio | Wardrobe



Struttura armadio in tamburato risuolato in vero compensato di pioppo 4 mm ed impiallacciato con vera foglia tanganica 6/10 Totale spessore semilavorato 43 mm
Wardrobe structure in tamburato with real 4mm pioppo plywood and veneered with real 6/10 tanganica leaf.

Specchio ad incasso bronzato
Bronzed built in mirror with handmade decorations and finishes

Sportello costruito con un sistema collaudato e garantito anticurvatura. Spessore 40 mm con 02 raddrizza ante interni in ferro
Door built with proval guaranteed anti-bending system. Thickness 43mm.

Sportello impiallacciato in vera foglia di frassino 10/10 con venatura verticale
Veneered door in real Ash wood leaf 10/10 with vertical grain .

Chiusura e apertura ante con sistema di scorrimento Blumotion
Closure and opening doors with sliding, cushioned Blumotion system.

Gruppo completo | Complete group



Colonna in legno massello con capitello e piedino in ottone satinato. Finitura laccata a pennello bianco lucido
Solid wood column with capital and foot in satin brass. Brush lacquered finishes in glossy white.

Cassetto con guide con sistema di scorrimento Blumotion in metallo a totale estrazione
Drawer with guides in metal Blumotion sliding system with total extraction

Struttura in multistrato di legno. Cassetti impiallacciati in vera foglia di frassino 10/10
Structure in multi-layered wood. Drawers veneered in real Ash wood leaf 10/10.

Parte centrale con lavorazione a cannette laccato bianco lucido. maniglia con logo e pendente in cuoio
Central part manufactured with rods in lacquered (varnished) glossy white. Hanging handle in quilt leather with logo.

Fianco curvato con lavorazione a cannette. Finitura laccata
Curved side with manufacture rods lacquered (varnished) finishes

Letto | Bed



Testata imbottita con parte centrale a cannette e riquadri . Profili in legno superiori laccati a pennello lucidi.
Central part upholstered bed with rods and panels. Upper lacquered (varnished) and brushed wood profiles in glossy white.
 Frame-mould and shaped headboard in massello with hand curved fitted in swarovsky.

Fasce e pediera in multistrato di legno impiallacciato in vera foglia frassino 10/10
Bed frame and footboard in multi-layered wood, veneered in real ash wood leaf, 10/10

Colonna in legno massello con capitello e piedino in ottone satinato. Finitura laccata a pennello bianco lucido
Column in solid wood with capital and foot in satin brass. Brushed lacquered (varnished) finishes in glossy white.

Armadio | Wardrobe



Struttura armadio in tamburato risuolato in vero compensato di pioppo 4 mm ed impiallacciato con vera foglia tanganica 6/10 Totale spessore semilavorato 43 mm
Wardrobe structure in tamburato with real 4mm pioppo plywood and veneered with real 6/10 tanganica leaf.

Specchio inciso
Engraved mirror

Sportello costruito con un sistema collaudato e garantito anticurvatura. Spessore 40 mm con 02 raddrizza ante interni in ferro
Door built with proval guaranteed anti-bending system. Thickness 43mm.

Sportello impiallacciato in vera foglia di frassino 10/10 con venatura verticale
Veneered door in real frassino leaf 10/10 with vertical grain .

Chiusura e apertura ante con sistema d scorrimento Blumotion
Closure and opening doors with sliding, cushioned Blumotion system.

Gruppo completo | Complete group



Cassetto con guide con sistema di scorrimento Blumotion in metallo a totale estrazione
Drawer with guides in metal Blumotion sliding system with total extraction

Struttura in multistrato di legno. Cassetti impiallacciati in vera foglia di frassino 10/10
Structure in multi-layered wood - drawers veneered in real Ash wood leaf 10/10.

Piedino in legno massello e intagli oro Champagne
Solid wood foot and Champagne gold carvings

Fianco curvato con lavorazione a cannette. Finitura laccata
Curved side with manufacture rods lacquered finishes

Rivoli

Finiture - metalli - specchi | *Finishes - metals - mirrors*



FN16
Frassino Tortora / Laccato bianco | *two-tone brushed dove grey and lacquered glossy white - CAT C*



FN17
Frassino Champagne / Laccato bianco | *two-tone brushed champagne and lacquered glossy white - CAT C*



FN18
Frassino Bianco / Laccato bianco | *Brushed white frassino and lacquered glossy white - CAT C*



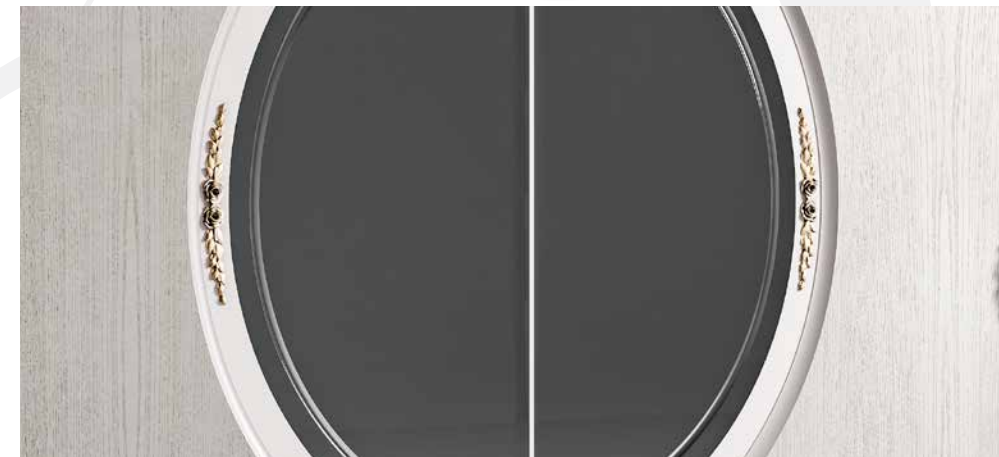
FN19
Frassino cipria soft touch /oro champagne | *soft touch powder / gold champagne. -CAT C/1*



OTT|01
Ottone satinato | *satin brass*



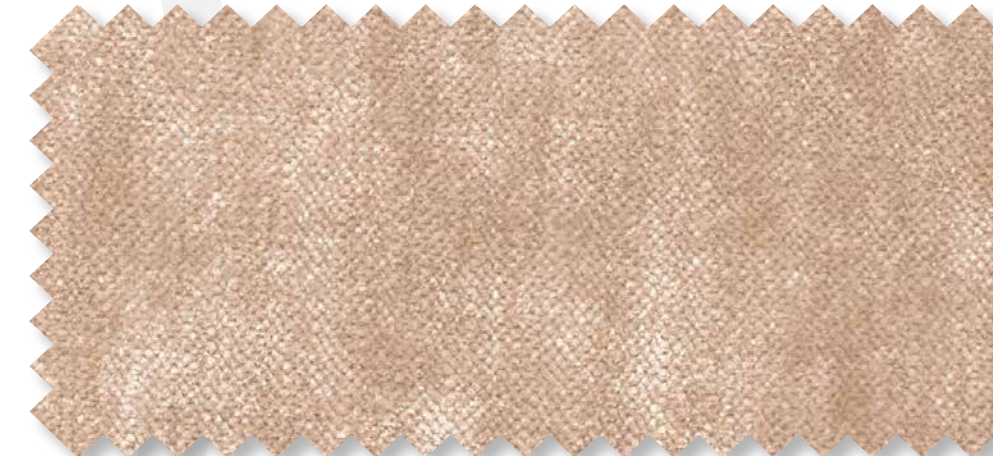
S|02
Specchio Bronzo | *bronze mirror*



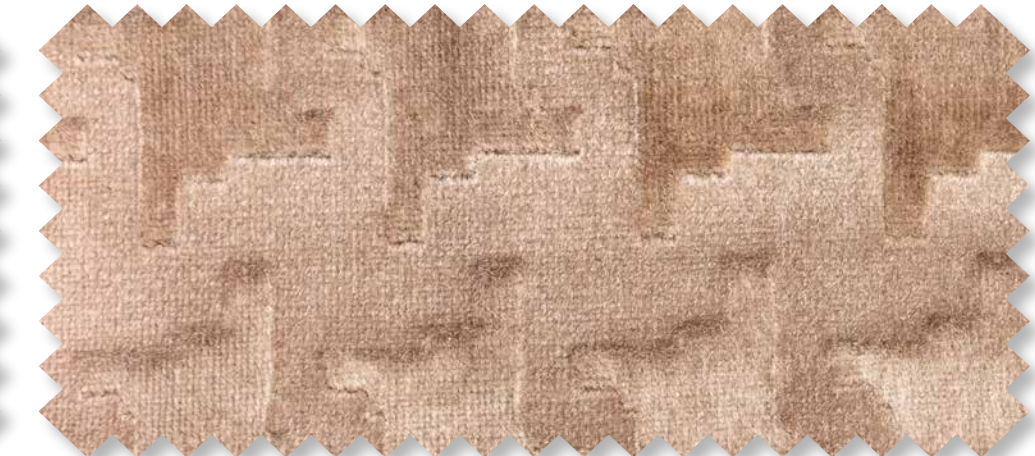
S|01
Specchio inciso | *Engraved mirror*

Rivoli

Tessuti e maniglie | *Fabrics and handles*



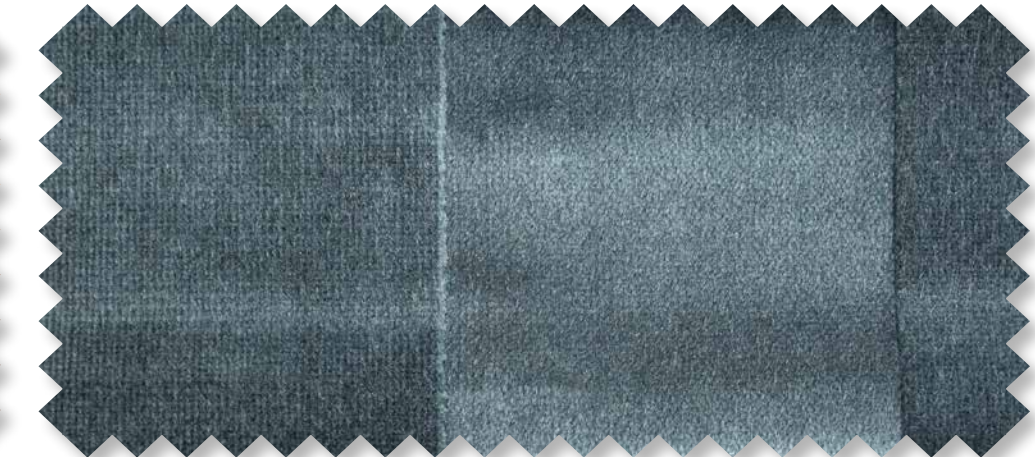
NABUK CARINA 09
Nabuk | Nabuk - Classe tessuti A | *fabric class A*



VLT GLAMOUR 19
Velluto con decoro a rilievo | *Velvet with relief decoration - Classe tessuti B | fabric class B*



VLT UNITO 19
Velluto | *Velvet Classe tessuti A | fabric class A*



VLT RIGA 08
Velluto rigato a rilievo | *relief striped velvet - Classe tessuti B | fabric class B*



M001
Maniglia | *Andless*



M002
Maniglia in ottone con logo e pendente in cuoio
Lather and brass loged handle



SALVADORI

— 1972 —

MOBILIFICIO ARTIGIANALE

MOBILIFICIO SALVADORI L.P s.n.c.

Via Michelangelo Buonarroti 14/18 - 56033 - Capannoli - PISA
tel/fax 0587 60 73 63 - info@salvadori.tv - www.salvadori.tv

FABBRICATO A MANO IN TOSCANA